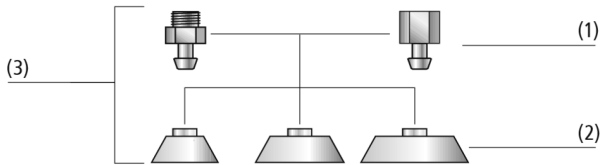


Ventouses plates SGON

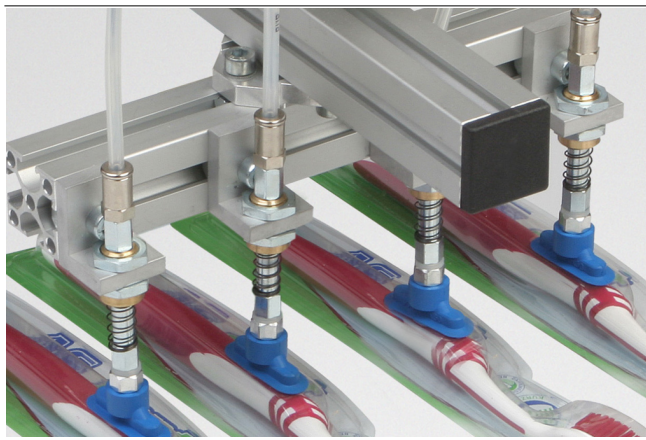
Surface d'aspiration (Lxl) de 4 x 2 mm à 90 x 30 mm



Ventouses plates SGON



Composition du système Ventouses plates SGON



Ventouses plates SGON pour la manipulation d'emballages-coques

Adaptation aux applications spécifiques des secteurs d'activité

Applications

- Ventouse plate et ovale pour la manipulation de pièces longues ou bombées comme les profilés, tuyaux, emballages fragiles
- Manipulation d'éléments de cadre p. ex. fenêtres et cadres de portes
- Augmentation nette de la force d'aspiration sur les pièces minces en comparaison avec les ventouses plates rondes

Construction

- Ventouse robuste et résistante SGON (3) avec lèvre d'étanchéité simple, composée d'une ventouse SGO (2) et d'un insert de connexion (1)
- L'insert est enfoncé dans la ventouse
- A partir de la taille 24x8 mm, la ventouse est bloquée par un collier à oreilles (blocage anti-rotation)
- Les ventouses de rechange et les inserts issus sont d'une même gamme et se combinent comme vous le souhaitez

Points forts du produit

- Ventouses plates de forme ovale pour les pièces longues (profilés, tuyaux) ou les pièces plates avec des nervures
- La fixation spéciale (à partir de la taille 24x8 mm) empêche toute torsion ou rotation involontaire pendant l'utilisation
- Force d'aspiration élevée avec des dimensions compactes.
- Les surfaces d'appui sur le fond empêchent la déformation permanente des pièces à parois fines.

Ventouses plates SGON

Surface d'aspiration (Lxl) de 4 x 2 mm à 90 x 30 mm

Code de désignation Ventouses plates SGON

SGON	-	30x10	-	SI-HD-65	-	G1/8-IG
1		2		3		4

1 – Code de désignation

Code	Modèle
SGON	Plat, ovales

2 – Surface d'aspiration

Code	Lxl en mm
4x2...90x30	4x2 à 90x30

3 – Matière

Code	Matière
HT1-60	Matière haute température
NBR-55	Caoutchouc nitrile
NBR-70	Caoutchouc nitrile
NBR-ESD-55	Caoutchouc nitrile
SI-HD-65	Caoutchouc de silicone

4 – Connexion

Code	Connexion
M3-AG	M3-AG (AG = mâle (M))
M5-AG	M5-AG
M5-IG	M5-IG (IG = femelle (F))
G1/8-AG	G1/8-AG
G1/8-IG	G1/8-IG
G1/4-AG	G1/4-AG
G1/4-IG	G1/4-IG

La ventouse SGON (pièce en élastomère + insert de connexion) est livrée non montée. Contenu de la livraison :

- Ventouse de type SGO – pièce en élastomère, disponible en différentes tailles (Lxl) et matières
- Insert de connexion de type SA-NIP – disponible en différents filetages
- A partir de la taille 24 x 8 mm un collier à oreilles est inclus dans la livraison

Pièces de rechange disponibles : ventouse SGO, insert de connexion SA-NIP, collier à oreilles

Données de commande Ventouses plates SGON

Type	Matière de la ventouse avec ShA: *						
			HT1-60	NBR-55	NBR-70	NBR-ESD-55	SI-HD-65
SGON	4x2	M3-AG	10.01.05.00404	10.01.01.00564	-	10.01.05.00938	10.01.05.01045
SGON	7x3.5	M3-AG	10.01.05.00405	10.01.01.00489	-	10.01.05.00939	10.01.05.01046
SGON	12x4	M5-AG	10.01.05.00406	10.01.05.00236	-	10.01.05.00940	10.01.01.00221
SGON	15x5	M5-AG	10.01.05.00407	10.01.05.00106	-	10.01.05.00941	10.01.05.01048
SGON	15x5	M5-IG	10.01.05.00418	10.01.05.00105	-	10.01.05.00942	10.01.05.01047
SGON	18x6	M5-AG	10.01.05.00408	10.01.05.00104	-	10.01.05.00943	10.01.05.01050
SGON	18x6	M5-IG	10.01.05.00419	10.01.05.00103	-	10.01.05.00944	10.01.05.01049
SGON	24x8	G1/8-AG	10.01.05.00409	10.01.05.00102	-	10.01.05.00945	10.01.05.01052
SGON	24x8	G1/8-IG	10.01.05.00420	10.01.05.00101	-	10.01.05.00946	10.01.05.01051
SGON	30x10	G1/8-AG	10.01.05.00410	10.01.05.00100	-	10.01.05.00947	10.01.05.01054
SGON	30x10	G1/8-IG	10.01.05.00421	10.01.05.00099	-	10.01.05.00948	10.01.05.01053
SGON	45x15	G1/4-AG	10.01.05.00411	10.01.05.00098	-	-	10.01.05.01056
SGON	45x15	G1/4-IG	10.01.05.00422	10.01.05.00097	-	-	10.01.05.01055
SGON	60x20	G1/4-AG	10.01.05.00412	10.01.05.00096	-	-	10.01.05.01058
SGON	60x20	G1/4-IG	10.01.05.00423	10.01.05.00095	-	-	10.01.05.01057
SGON	75x25	G1/4-AG	10.01.05.00413	10.01.05.00094	-	-	10.01.05.01060
SGON	75x25	G1/4-IG	10.01.05.00424	10.01.05.00093	-	-	10.01.05.01059
SGON	90x30	G1/4-AG	-	-	10.01.05.00092	-	10.01.05.01062
SGON	90x30	G1/4-IG	-	-	10.01.05.00091	-	10.01.05.01061

*Autres données des matières au début du chapitre « Ventouses à vide »

Ventouses plates SGON

Surface d'aspiration (Lxl) de 4 x 2 mm à 90 x 30 mm

Données de commande Pièces de rechange Ventouses plates SGON

Type		Matière de la ventouse avec ShA: *		
		HT1-60	NBR-55	NBR-70
SGO	4x2	10.01.05.00426	10.01.01.00456	-
SGO	7x3.5	10.01.05.00427	10.01.01.00488	-
SGO	12x4	10.01.05.00428	10.01.05.00235	-
SGO	15x5	10.01.05.00429	10.01.05.00071	-
SGO	18x6	10.01.05.00430	10.01.05.00072	-
SGO	24x8	10.01.05.00437	10.01.05.00151	-
SGO	30x10	10.01.05.00438	10.01.05.00152	-
SGO	45x15	10.01.05.00439	10.01.05.00153	-
SGO	60x20	10.01.05.00440	10.01.05.00154	-
SGO	75x25	10.01.05.00441	10.01.05.00155	-
SGO	90x30	-	-	10.01.05.00156

*Autres données des matières au début du chapitre « Ventouses à vide »

Type		Matière de la ventouse avec ShA: *	
		NBR-ESD-55	SI-HD-65
SGO	12x4	10.01.05.00930	10.01.01.00222
SGO	7x3.5	10.01.05.00929	10.01.05.01027
SGO	15x5	10.01.05.00931	10.01.05.01028
SGO	18x6	10.01.05.00932	10.01.05.01029
SGO	30x10	10.01.05.00935	10.01.05.01037
SGO	4x2	10.01.05.00937	10.01.05.01026
SGO	24x8	10.01.05.01199	10.01.05.01036
SGO	45x15	-	10.01.05.01038
SGO	60x20	-	10.01.05.01039
SGO	75x25	-	10.01.05.01040
SGO	90x30	-	10.01.05.01041

*Autres données des matières au début du chapitre « Ventouses à vide »

Type	Pièces de rechange			Réf. article	
SGON	4x2	M3-AG	Insert de raccordement de ventouse	SA-NIP N003 M3-AG DN100	10.01.01.00316
SGON	7x3.5	M3-AG	Insert de raccordement de ventouse	SA-NIP N003 M3-AG DN100	10.01.01.00316
SGON	12x4	M5-AG	Insert de raccordement de ventouse	SA-NIP N020 M5-AG DN180	10.01.01.00312
SGON	15x5	M5-AG	Insert de raccordement de ventouse	SA-NIP N021 M5-AG DN200	10.01.05.00126
SGON	15x5	M5-IG	Insert de raccordement de ventouse	SA-NIP N021 M5-IG DN200	10.01.05.00125
SGON	18x6	M5-AG	Insert de raccordement de ventouse	SA-NIP N021 M5-AG DN200	10.01.05.00126
SGON	18x6	M5-IG	Insert de raccordement de ventouse	SA-NIP N021 M5-IG DN200	10.01.05.00125
SGON	24x8	G1/8-AG	Insert de raccordement de ventouse	SA-NIP N022 G1/8-AG DN350	10.01.05.00124
SGON	24x8	G1/8-IG	Insert de raccordement de ventouse	SA-NIP N022 G1/8-IG DN350	10.01.05.00123
SGON	30x10	G1/8-AG	Insert de raccordement de ventouse	SA-NIP N022 G1/8-AG DN350	10.01.05.00124
SGON	30x10	G1/8-IG	Insert de raccordement de ventouse	SA-NIP N022 G1/8-IG DN350	10.01.05.00123
SGON	45x15	G1/4-AG	Insert de raccordement de ventouse	SA-NIP N023 G1/4-AG DN350	10.01.05.00122
SGON	45x15	G1/4-IG	Insert de raccordement de ventouse	SA-NIP N023 G1/4-IG DN350	10.01.05.00121
SGON	60x20	G1/4-AG	Insert de raccordement de ventouse	SA-NIP N023 G1/4-AG DN350	10.01.05.00122
SGON	60x20	G1/4-IG	Insert de raccordement de ventouse	SA-NIP N023 G1/4-IG DN350	10.01.05.00121
SGON	75x25	G1/4-AG	Insert de raccordement de ventouse	SA-NIP N023 G1/4-AG DN350	10.01.05.00122
SGON	75x25	G1/4-IG	Insert de raccordement de ventouse	SA-NIP N023 G1/4-IG DN350	10.01.05.00121
SGON	90x30	G1/4-AG	Insert de raccordement de ventouse	SA-NIP N023 G1/4-AG DN350	10.01.05.00122
SGON	90x30	G1/4-IG	Insert de raccordement de ventouse	SA-NIP N023 G1/4-IG DN350	10.01.05.00121

Type	Pièces de rechange		Réf. article	
SGON	24x8	Collier à oreilles	ZOKL 11-13	10.07.10.00032
SGON	30x10	Collier à oreilles	ZOKL 11-13	10.07.10.00032

Ventouses plates SGON

Surface d'aspiration (Lxl) de 4 x 2 mm à 90 x 30 mm

Type		Pièces de rechange		Réf. article
SGON	45x15	Collier à oreilles	ZOKL 15-18	10.07.10.00033
SGON	60x20	Collier à oreilles	ZOKL 15-18	10.07.10.00033
SGON	75x25	Collier à oreilles	ZOKL 15-18	10.07.10.00033
SGON	90x30	Collier à oreilles	ZOKL 15-18	10.07.10.00033

Données techniques Ventouses plates SGON

Type		Force d'aspiration (-600 mbar) [N]*	Volume [cm ³]	Rayon min. de la pièce (convexe) [mm]	Diamètre intérieur du tuyau (recommandé) d [mm]**	Famille d'insert
SGON	4x2	0,42	0,018	1	2	N 003
SGON	7x3.5	1,00	0,029	3	2	N 003
SGON	12x4	1,80	0,173	3	2	N 020
SGON	15x5	3,10	0,175	4	2	N 021
SGON	18x6	4,50	0,205	4	2	N 021
SGON	24x8	8,00	0,327	8	4	N 022
SGON	30x10	12,20	0,516	8	4	N 022
SGON	45x15	28,20	2,306	10	6	N 023
SGON	60x20	50,10	3,611	20	6	N 023
SGON	75x25	78,30	5,860	30	6	N 023
SGON	90x30	112,60	9,473	35	6	N 023

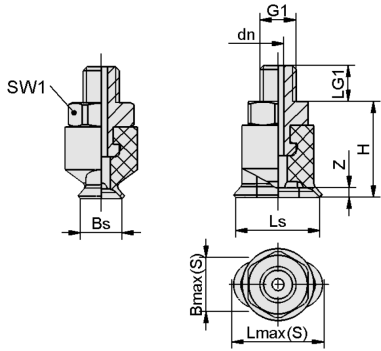
*Les données relatives à la puissance d'aspiration sont des valeurs théoriques pour un vide de -0,6 bar et une surface de pièce sèche, lisse et plane - elles sont indiquées sans facteur de sécurité

**Le diamètre recommandé se base sur une longueur de tuyau d'environ 2 m.

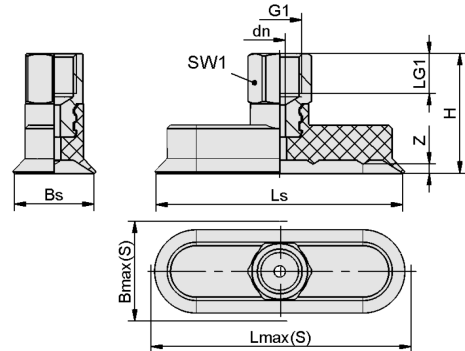
Ventouses plates SGON

Surface d'aspiration (Lxl) de 4 x 2 mm à 90 x 30 mm

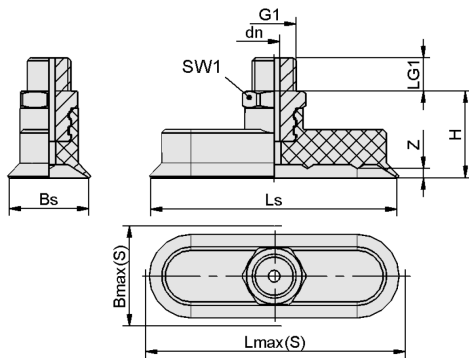
Données de construction Ventouses plates SGON



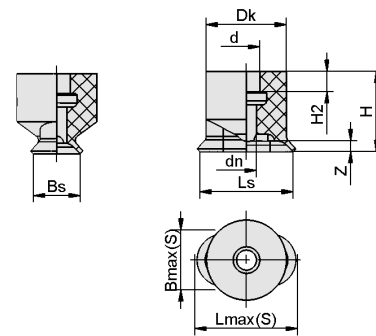
SGON 7x3,5 AG



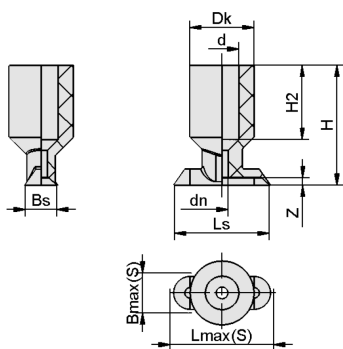
SGON 15x5 - 90x30 IG



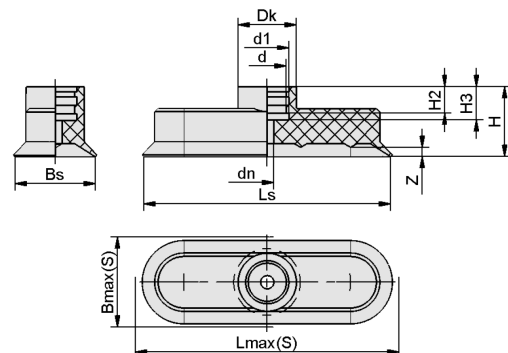
SGON 4x2 - 90x30 AG



SGO 4x2, 7x3.5



SGO 12x4



SGO 15x5 - 90x30

Ventouses plates SGON

Surface d'aspiration (Lxl) de 4 x 2 mm à 90 x 30 mm

Données de construction Ventouses plates SGON

Type*	Bmax(S) [mm]**	Bs [mm]	dn [mm]	G1	H [mm]	LG1 [mm]	Lmax.(S) [mm]***	Ls [mm]	SW1 [mm]	Z (Allongement) [mm]		
SGON	4x2	M3-AG	2,5	2,0	1,0	M3-M	8	3,0	4,5	4,0	5	0,5
SGON	7x3.5	M3-AG	4,5	3,5	1,0	M3-M	8	3,0	8,0	7,0	5	0,8
SGON	12x4	M5-AG	5,0	3,9	1,5	M5-M	18	4,5	13,0	11,9	8	0,5
SGON	15x5	M5-AG	5,5	5,0	1,2	M5-M	17	5,0	15,5	15,0	8	0,7
SGON	15x5	M5-IG	5,5	5,0	1,2	M5-F	22	5,5	15,5	15,0	8	0,7
SGON	18x6	M5-AG	7,0	6,0	1,5	M5-M	17	5,0	18,5	18,0	8	0,8
SGON	18x6	M5-IG	7,0	6,0	1,5	M5-F	22	5,5	18,5	18,0	8	0,8
SGON	24x8	G1/8-AG	9,0	8,0	1,5	G1/8"-M	17	8,0	24,5	24,0	14	1,0
SGON	24x8	G1/8-IG	9,0	8,0	1,5	G1/8"-F	25	9,0	24,5	24,0	14	1,0
SGON	30x10	G1/8-AG	11,5	9,4	2,5	G1/8"-M	17	8,0	30,5	29,4	14	1,5
SGON	30x10	G1/8-IG	11,5	9,4	2,5	G1/8"-F	25	9,0	30,5	29,4	14	1,5
SGON	45x15	G1/4-AG	16,5	14,4	3,0	G1/4"-M	26	10,0	46,0	44,4	17	2,0
SGON	45x15	G1/4-IG	16,5	14,4	3,0	G1/4"-F	36	12,0	46,0	44,4	17	2,0
SGON	60x20	G1/4-AG	22,0	19,0	3,5	G1/4"-M	26	10,0	61,0	59,0	17	2,5
SGON	60x20	G1/4-IG	22,0	20,0	3,5	G1/4"-F	36	12,0	61,0	60,0	17	2,5
SGON	75x25	G1/4-AG	27,5	25,0	3,5	G1/4"-M	26	10,0	77,0	75,0	17	2,8
SGON	75x25	G1/4-IG	27,5	25,0	3,5	G1/4"-F	36	12,0	77,0	75,0	17	2,8
SGON	90x30	G1/4-AG	33,0	30,0	3,5	G1/4"-M	26	10,0	92,5	90,0	17	3,5
SGON	90x30	G1/4-IG	33,0	30,0	3,5	G1/4"-F	36	12,0	92,5	90,0	17	3,5

*Tolérances de mesure autorisées pour les profils d'étanchéité en élastomère d'après DIN 3302-1 E3

**Correspondent aux dimensions extérieures de la ventouse à l'état d'aspiration

***Correspondent aux dimensions extérieures de la ventouse à l'état d'aspiration

Type*	Bmax(S) [mm]**	Bs [mm]	d [mm]	dn [mm]	Dk [mm]	d1 [mm]	H [mm]	H2 [mm]	H3 [mm]	Lmax.(S) [mm]***	Ls [mm]	Z (Allongement) [mm]	
SGO	4x2	2,5	2,2	1,2	1,2	2,2	-	3,0	1,5	-	4,5	4,2	0,5
SGO	7x3.5	4,5	3,5	1,5	1,5	6,0	-	6,0	1,5	-	7,5	7,0	0,8
SGO	12x4	5,0	4,0	4,2	1,5	8,0	-	15,0	9,3	-	13,0	12,0	0,5
SGO	15x5	5,5	4,6	4,5	1,2	8,5	6	12,0	3,0	5,5	15,5	14,6	0,7
SGO	18x6	7,0	5,6	4,5	1,5	8,5	6	12,0	3,0	5,5	18,5	17,6	0,8
SGO	24x8	9,0	7,6	5,5	1,5	11,5	7	12,0	3,0	5,5	24,5	23,6	1,0
SGO	30x10	11,5	9,4	5,5	2,5	11,5	7	12,0	3,0	5,5	30,5	29,4	1,5
SGO	45x15	16,5	14,4	11,5	3,0	15,5	13	21,0	8,0	10,0	46,0	44,4	2,0
SGO	60x20	22,0	19,0	11,5	4,0	15,5	13	21,0	8,0	10,0	61,0	59,0	2,5
SGO	75x25	27,5	24,0	11,5	4,0	17,5	13	21,0	8,0	10,0	77,0	74,0	2,8
SGO	90x30	33,0	29,0	11,5	4,0	17,5	13	21,0	8,0	10,0	92,5	89,0	3,5

*Tolérances de mesure autorisées pour les profils d'étanchéité en élastomère d'après DIN 3302-1 E3

**Correspondent aux dimensions extérieures de la ventouse à l'état d'aspiration

***Correspondent aux dimensions extérieures de la ventouse à l'état d'aspiration